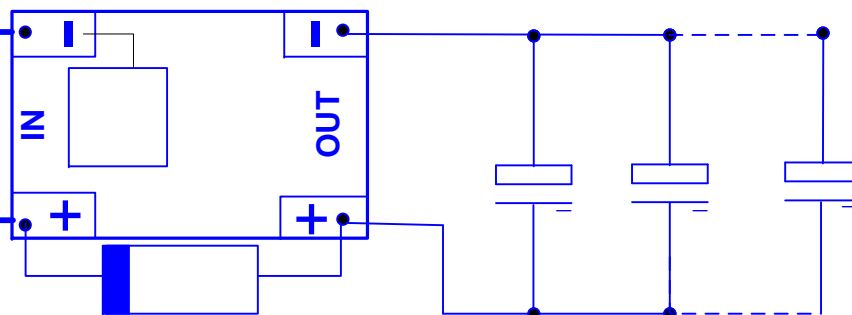


Dekoder: Masse / Ground

Kabel / cable: **blau / blue**

Dekoder U+

Kabel / cable: **rot / red**



Alle
Kondensatoren
parallel anlöten
(max. Anzahl:
20St.
a' 22.0000uF)

Kleine Hilfestellung

Diode:

Schaltbild



Bauteil



Kondensator:

Der Kondensator ist an der Minusseite
(Anschluss an Masse vom Dekoder)
mit einem Minuszeichen gekennzeichnet

Montage Bausatz:

- Bauteile wie angegeben zusammenlöten und an Dekoder anschliessen (SMD-Bauteile sind vormontiert)
- Beim Anschliessen der Kondensatoren unbedingt **Polung beachten!**
Gleisspannung laut NMRA 22 Volt (maximal 24 Volt bei dieser Schaltung !!)
- Funktion: Mit Hilfe der Pufferung werden Stromunterbrechungen in der Versorgung des Digitaldekoders überbrückt.
(zB. Herzstücke in Weichen, verschmutzte Gleisabschnitte, ...)
- Zum Einbau sind Lötwerkzeug und evtl. etwas Litze erforderlich. Beim Einbau ist auf Isolierung aller Bauteile zu achten !
- Der Bausatz ist KEIN Kinderspielzeug und darf wegen verschluckbarer Kleinteile und wegen herstellungsbedingter scharfer Ecken und Kanten auch nicht in Kinderhände gelangen, Bausatz nur für Erwachsene mit entsprechenden Fachkenntnissen;
- Bitte Sicherheitshinweise beachten (separates Blatt); die allgemeinen Vorschriften sind zu beachten;
- Verwendete Bauteile RoHS-konform
- Der Bausatz ist KEIN Kinderspielzeug und darf wegen verschluckbarer Kleinteile und wegen herstellungsbedingter scharfer Ecken und Kanten auch nicht in Kinderhände gelangen; Bausatz nur für Erwachsene mit entsprechenden Fachkenntnissen;
- Im Digitaldekoder ist der Analogmodus auszuschalten (CV29)
- Pufferung funktioniert im Prinzip mit allen DCC-konformen Systemen / Dekodern die eine Pufferung unterstützen;
empfohlen werden (da damit auch von uns erfolgreich getestet) folgende Systeme:
Zimo (Zentrale MX1 alle Versionen als auch Dekoder MX69x, 695xx, MX64x, MX32x)
LGB (MZS1, 2 und 3 als auch Onboarddekoder)
Massoth Dimax (Zentrale 1200Z, 800 als auch Dekoder eMotion, XL, XLS, LS, M)
Uhlenbrock (Intellibox als auch Grossbahndekoder 77500)
ESU Loksound XL 4.0 (für Dekoderversion 3.0 / 3.5 ist gesonderte Pufferung notwendig; bei uns erhältlich)



Rev0: 1998-10-08 Erstausgabe

....

RevG: 2012-08 (Uhlenbrock hinzugefuegt)

Spannungspuffer mit Kondensatoren bei dafür
geeigneten Digitaldekodern wie zB
Zimo, Massoth, LGB, Uhlenbrock,



FERTIG; Schubertstrasse 1; D-69509 Moerlenbach;
Tel.: +49 6209 / 4265; Fax: +49 6209 / 4283
Internet: <http://www.grossbahnen.de>; E-Mail: fertig@grossbahnen.de